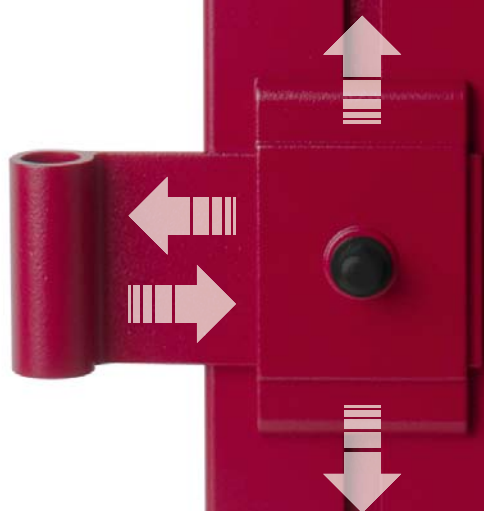


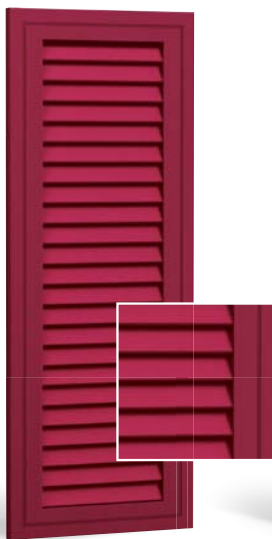
Aluminiumklappläden –
schnell und effizient montiert

Easyflex®



Easyflex[®] – einfach gut.

Unsere beliebtesten Easyflex[®]-Modelle



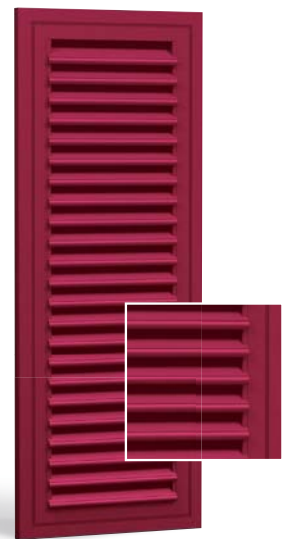
MS-Easyflex
Feststehende Lamellen
54/10 mm



MSV-Easyflex
Bewegliche Lamellen
54/10 mm



JVH-Easyflex
Bewegliche Lamellen
98/13 mm



UL-Easyflex
Überstehende Lamellen
73/13 mm

Fensterläden aus Aluminium überzeugen mehrfach:

- Dank Aluminium rost- und wartungsfrei – kein Streichen notwendig
- Dank Pulverbeschichtung unverwüstlich
- Dank geringem Gewicht einfach in der Handhabung
- Dank hoher Qualität hervorragendes Preis-Leistungsverhältnis
- Dank Easyflex[®]-System schnelle und effiziente Montage



SR-Easyflex
Geschlossenes
Modell

Vielseitig in der Anwendung

*Verschiedene Modelle,
Größen und Farben
ermöglichen vielseitige
Anwendungen.*



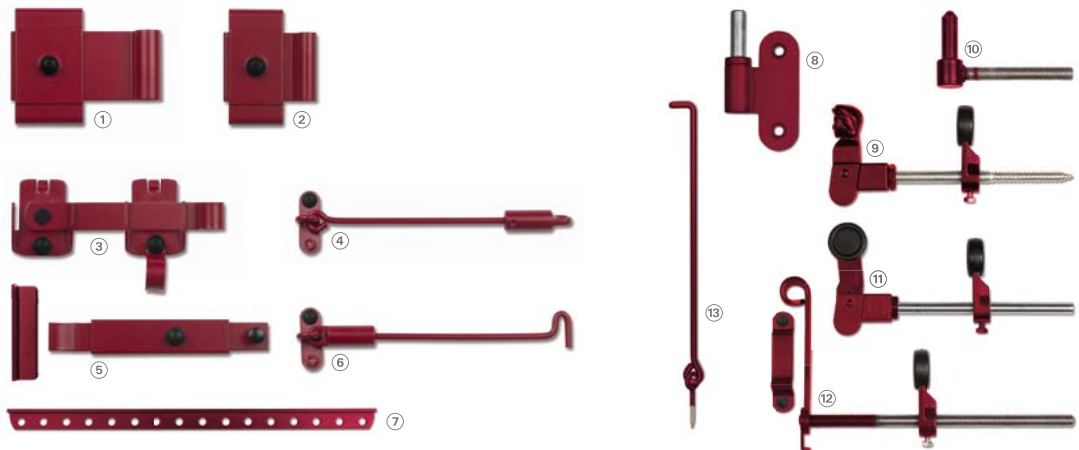
Einfach, schnell und effizient

Einfacher, schneller und effizienter lassen sich Klapppläden nicht montieren. Dank dem patentierten, einzigartigen Easyflex®-System können die Beschläge ohne Bohren und Nieten befestigt werden. Schrauben sind überflüssig – ein Steckschlüssel genügt, um die Klapppläden passgenau anzubringen! Gerade bei Renovierungsarbeiten an bewohnten Gebäuden ist Easyflex® äußerst beliebt, denn der Einbau geht ohne Lärm- und Schmutzentwicklung über die Bühne.

Erhältlich sind hochwertige auf die jeweiligen Einbaubedürfnisse abgestimmte Beschläge und Antriebssysteme. Angeboten werden manuelle, elektrische und solarbetriebene Modelle.



Querschnitt
Rahmenprofil
Easyflex



- ① Band ② Scharnier ③ Ladenverschluss ④ Anziehschlinggen ⑤ Ladenriegel ⑥ Sturmhaken ⑦ Ladenfeststellrechen ⑧ Kloben für Holz oder Kunststein ⑨ Frauenkopf-Ladenhalter ⑩ Kloben für Mauerwerk ⑪ Universal-Ladenhalter ⑫ Ladenvorreiber mit Streichblech ⑬ Jalousiestange

Farbenvielfalt

| | | | | |
|----------------------------|------------------------|-------------------------|----------------------|----------------------|
| 906005 Moosgrün | 903011 Braunrot | 907016 Anthrazitgrau | 907035 Lichtgrau | 908014 Sepiabraun |
| 908017 Schokoladenbraun | 909016 Verkehrsweiß | 903004 Purpurrot | 906021 Blassgrün | 903003 Rubinrot |
| 907038 Achatgrau | 906009 Tannengrün | 909010 Reinweiß | 908011 Nussbraun | 905014 Taubenblau |
| 903005 Weinrot | 908003 Lehm Braun | 903009 Oxidrot | 907047 Telegrau 4 | 908019 Graubraun |

Zur Auswahl steht eine Palette von über 200 Varianten aus dem RAL-Farbfächer. Auf Wunsch stehen auch Spezialfarben aus dem NCS-Spektrum zur Verfügung.

Hinweis: Die Wiedergabe der Farben im vorliegenden Prospekt kann technisch bedingt von den Originalfarben abweichen. Eine genauere Darstellung ist auf Musterblechen mit Originalbeschichtung möglich.

Sämtliche Klappläden sind standardmäßig mit dem Ocean Line-Verfahren behandelt, das macht die Fensterläden zusätzlich witterungssicher.



